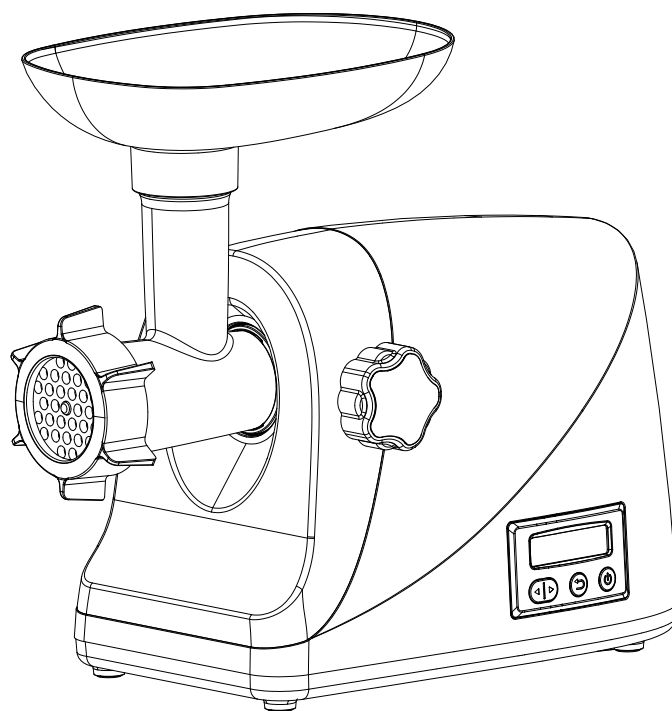


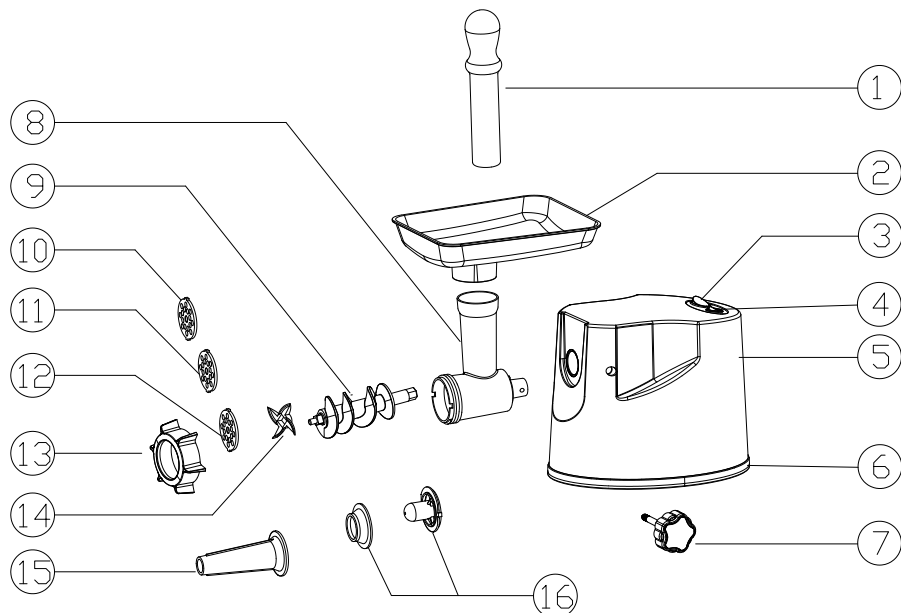
# Hausberg®

## INSTRUKCIJA

### Mėsmale HB-3455



# APRAŠYMAS



- |  |                                   |
|--|-----------------------------------|
| 1. Maisto stūmiklis                    | 10. Pjovimo tinklelis (smulkus)   |
| 2. Padėklas                            | 11. Pjovimo tinklelis (vidutinis) |
| 3. Korpusas                            | 12. Pjovimo tinklelis (stambus)   |
| 4. ON/OFF jungiklis                    | 13. Tvirtinimo žiedas             |
| 5. Reverso – atbulinės eigos jungiklis | 14. Pjovimo peilis                |
| 6. (+/-) Greičio mygtukas              | 15. Dešros priedas                |
| 7. Užrakinimo rankenėlė                | 16. Kibbe priedas                 |
| 8. Galva                               | 17. Malimo galvos įdėjimo anga.   |
| 9. Sraigtas                            |                                   |

## SVARBŪS PATARIMAI

Tik buitiniam naudojimui. Nenaudoti pramoniniais tikslais.

Surinkdami ir išardydami įrenginį ištraukite kištuką iš elektros lizdo.

Atidžiai prižiūrėti, kai bet koks prietaisas naudojamas šalia vaikų.

Pernešant įrenginį būtinai laikykite už variklio korpuso abiem rankomis.

Neneškite įrenginio laikydami tik už surinktuvo plokštės arba galvutės.

Nefiksuokite pjovimo ašmenų ir pjovimo tinklelio, kai naudojate kibbe priedą.

Niekada nestumkite maisto rankomis. Visada naudokite maisto stūmiklį.

Nesmulkinkite kieto maisto, pavyzdžiui, kaulų, riešutų ir kt.

Nemalkite imbiero ir kitų medžiagų kietu pluoštu.

Nepertraukiamas mėsmalės veikimas turi būti ne ilgesnis kaip 10 minučių, po to varikliui leiskite atvėsti 10 minučių.

Atbulinės eigos funkcija draudžiama, kai prietaisas veikia (pavyzdžiui, perjunkite rankenėlę „ON“ į „REV“ arba atvirkščiai), palaukite bent minutę, kol malūnėlis visiškai sustos, priešingu atveju gali kilti neįprasta vibracija arba trumpalaikė elektros kibirkštis prietaise. Tai gali lengvai sugadinti prietaisą ir išgąsdinti vartotoją.

Po naudojimo mėsmalės galvutėje lieka šiek tiek maisto. Tai normalu. Gale prisumalto maisto gali prilipti juodo metalo miltelių. Išsirinkite juos ir išmeskite, nevalgykite.

Kad išvengtumėte strigimo, nenaudokite įrenginio per jėgą esant per dideliame slėgiui.

Kai suveikia saugiklis, nejunkite prietaiso.

Niekada nemėginkite patys keisti dalių ir taisyti įrenginio.

Šis prietaisas nėra skirtas naudotis asmenims (įskaitant vaikus), kurie turi fizinę, jutimo ar psichikos negalią arba neturintys patirties ir žinių, nebent už jų saugumą atsakingas asmuo juos prižiūrėtų bei instruktuočiau, kaip naudoti prietaisą.

Jei maitinimo laidas yra pažeistas, jį turi pakeisti profesionalus servisas, jo techninės priežiūros atstovas arba panašios kvalifikacijos asmuo, kad būtų išvengta pavojaus.

Vaikus reikia prižiūrėti, kad jie nežaistų su prietaisu.

## PIRMAS NAUDOJIMAS

Patikrinkite, ar etiketėje nurodyta įtampa atitinka jūsų namų tinklo įtampą.

Visas dalis (išskyrus korpusą) nuplaukite su indų plovikliu šiltame vandenyje.

Prieš prijungdami, įsitikinkite, kad jungiklis „ON/OFF/REV“ yra pasuktas į „OFF“ padėtį.

# NAUDOJIMO INSTRUKCIJA

## SURINKIMAS

Laikydami už galvutės ir įstatykite ją į įleidimo angą viena ranka (1 pav.), įstatykite fiksavimo rankenėlę į variklio korpuso šone esančią angą, priveržkite ją pagal laikrodžio rodyklę, kad pritvirtintumėte galvutę (2 pav.)

Įstatykite sraigatą į galvutę, ilguoju galu į priekį, šiek tiek pasukdami tiekimo varžtą, kol jis užsifiksuos variklio korpuse (3 pav.).

Uždėkite pjovimo peilį ant tiekimo varžto veleno taip, kad peilis būtų nukreiptas į priekį, kaip parodyta paveikslėlyje (4 pav.). Jei jis netinkamai pritvirtintas, mėsa nebus sumalta.

Padėkite norimą pjovimo tinklėlį šalia pjovimo ašmenų, įstatydami iškyšas į plyšius (5 pav.).

Vienu pirštu palaikykite arba paspauskite pjovimo plokštės centrą, tada kita ranka priveržkite tvirtinimo žiedą (6 pav.). Per daug nepriveržkite.

Uždėkite surinktuvo plokštę ant galvos ir pritvirtinkite.

Įrenginį pastatykite stabilioje vietoje.

Oro kanalas variklio korpuso apačioje ir šone turi būti laisvas ir neužblokuotas.

## MĖSOS MALIMAS

Supjaustykite visus maisto produktus į gabalus (rekomenduojama mėsa be gyglių, be kaulų ir riebalų, apytikslis dydis: 20 mm x 20 mm x 60 mm), kad jie lengvai tilptų į malimo angą.

Įjunkite maitinimo laidą ir pasukite „ON/OFF/ REV“ jungiklį į „ON“ padėtį.

Sudėkite maistą į padėklą. Naudokite tik maisto stūmiklį (7 pav.).

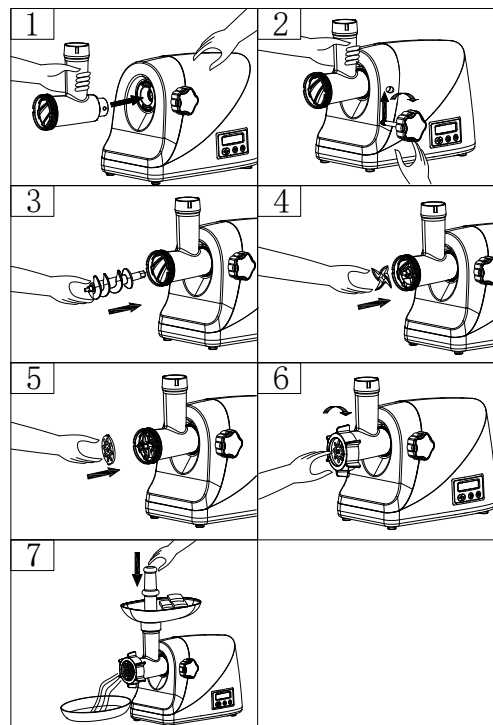
Po naudojimo išjunkite įrenginį ir atjunkite jį nuo maitinimo šaltinio.

## REVERSO FUKCIJA

Jei užstrigtų, išjunkite prietaisą, pasukite jungiklį „ON/OFF/ REV“ į „REV“ padėtį.

Sraigtas sukasi priešinga kryptimi, o galvutė liks tuščia.

Jei tai nepadeda, išjunkite įrenginį ir išvalykite.



## KIBBE GAMINIMAS

Kibbeh, kubbeh, kobbeh – šio patiekalo pavadinimas rašomas įvairiai. Kibbe yra tradicinis Vidurio Rytų šalių patiekalas: tai gerai iškeptos ėrienos ir Bulgur kruopų (skaldytų kviečių) suktinukai su maltos mėsos įdaru. Kaip taisyklė – aviena, tačiau gali būti ir jautiena.

### Receptas

Aviena 100 g;

Alyvuogių aliejus 1 šaukštas;

Svogūnai (smulkiai pjaustyti) 1 šaukštas;

Prieskoniai pagal jūsų skonį;

Druska pagal skonį;

Miltai 1 šaukštas.

Sumalkite avieną vieną ar du kartus.

Pakepinkite svogūną iki rudos spalvos ir suberkite maltą avieną, visus prieskonius, druską ir miltus.

### APVALKALUI

Liesa mėsa 450g;

Miltai 150-200g;

Prieskoniai pagal jūsų skonį;

Muskato riešutas (smulkiai pjaustytas) 1

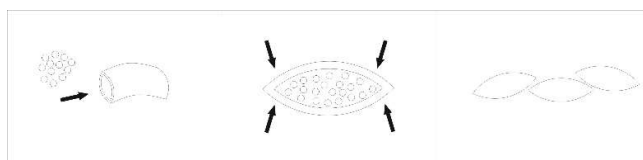
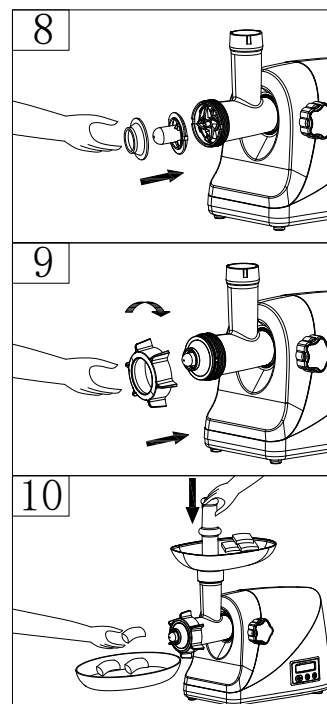
Raudonųjų pipirų milteliai pagal skonį;

Pipirai pagal skonį;

Tris kartus sumalkite mėsą ir dubenyje sumaišykite visus ingredientus. Daugiau mėsos ir mažiau miltų sukuria geresnę konsistenciją ir skonį.

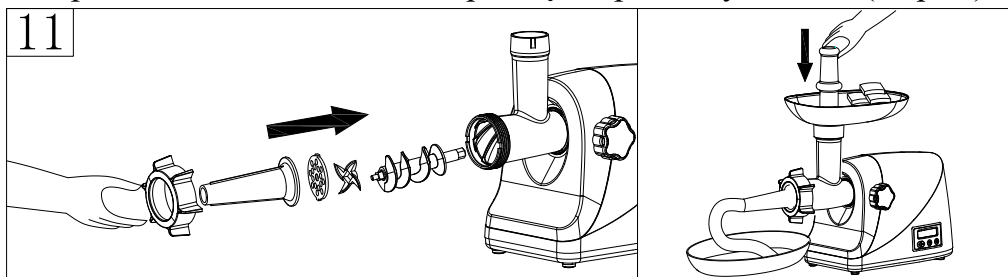
Tris kartus sumalkite mišinį.

Norėdami išimti pjovimo tinklėlį ir pjovimo ašmenis, atlikite 5–3 žingsnius atgaline tvarka. Ant sraigto veleno kartu uždėkite kibbe priedus, įtaisydami taip kaip parodyta 8 pav. Tvirtinimo žiedą įsukite į vietą, kol prisiverš. Nepriveržkite per daug (9 pav.). Įstatykite cilindrinį išleidimo angos dangtelį (10 pav.). Formuokite kibbe, kaip parodyta žemiau, ir kepkite.



## DEŠRŲ GAMINIMAS

Prieš pradėdami, surinkite dešros priedą, kaip nurodyta toliau (11 pav.)



## VALYMAS IR PRIEŽIŪRA

### IŠARDYMAS

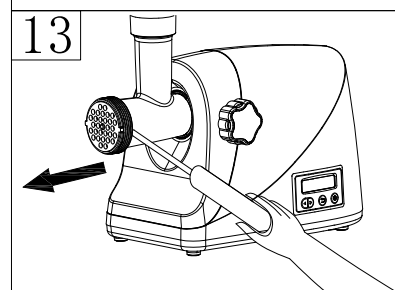
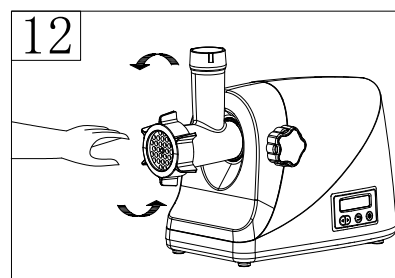
Įsitikinkite, kad variklis visiškai sustojo.

Atjunkite kištuką nuo elektros lizdo.

Išmontuokite atlikdami 6-1 paveikslėliuose nurodytus veiksmus atvirkščiai.

Jei tvirtinimo žiedo rankomis lengvai nenuimsite, naudokite įrankius (fig.12).

Norėdami lengvai nuimti pjovimo plokštę, įdėkite atsuktuvą tarp pjovimo plokštės ir galvutės, kaip parodyta paveikslėlyje, ir pakelkite ją aukštin (13 pav.).



### VALYMAS

Pašalinkite mėsą ir kt. Kiekvieną dalį nuplaukite šiltu vandeniu su indų plovikliu.

Nenaudokite ploviklių, kurių sudėtyje yra chloro, pakeis aliuminio paviršių spalvą.

Variklio korpuso nemerkite į vandenį, o tik nuvalykite drėgnu skudurėliu.

Nenaudokite skiediklių ar benzino sutrūkinės arba pakeis įrenginio spalvą.

Visas pjovimo dalis nuvalykite augaliniu aliejumi sudrėkinta šluoste.