

HAUSBERG®

INSTRUKCIJA

Šildytuvas



HB-8203

HB-8204

Pirmiausia perskaitykite šį vadovą!

Gerbiamas kliente,

Dėkojame, kad pasirinkote mūsų gaminį.

Mes norime, kad jūsų įrenginys, kuris buvo pagamintas modernioje gamykloje ir praėjo griežtą kokybės kontrolės procesą, būtų jums kuo veiksmingesnis. Taigi, perskaitykite visą šį vadovą prieš pradėdami naudoti gaminį ir išsaugokite šią naudojimo instrukciją.



Naudojimo instrukcija padeda greitai ir saugiai naudotis gaminiu.

- Prieš pradėdami naudoti gaminį, perskaitykite naudojimo instrukciją.
- Ypač laikykitės su sauga susijusios informacijos. Naudojimo instrukciją laikykite lengvai prieinamoje vietoje, nes jos gali prireikti vėliau.
- Taip pat perskaitykite kitus su gaminiu pateiktus dokumentus.
- Nepamirškite, kad šis naudojimo instrukcija gali galioti ir kitiems modeliams.
- Laikykitės instrukcijų, kad prietaisas būtų naudojamas efektyviai, atsižvelgiant į energijos suvartojimą.
- Jūsų prietaisas skirtas naudoti namų ūkyje. Jis netinka naudoti komerciniais tikslais.
- Mūsų bendrovė neatsako už bet kokius sužalojimus ar žalą, padarytą nesilaikant naudojimo vadove pateiktų nurodymų.

DĖMESIO! Kad išvengtumėte gaisro, elektros smūgio ir sužalojimų, perskaitykite saugos atsargumo priemones ir laikykitės įspėjimų.

ĮSPĖJIMAS! Nenaudokite gaminio, jei jo dalys yra sulūžusios arba pažeistos! Pasikonsultuokite su artimiausiu įgaliotuoju pardavėju.

PASTABA: Vertės, nurodytos gaminio žymėjimuose arba kituose spausdintuose kartu su gaminiiais pateikiamuose dokumentuose yra laboratorijoje gautos vertės atsižvelgiant į atitinkamus standartus. Šios vertės gali kisti priklausomai nuo į gaminio naudojimo ir aplinkos sąlygas. Šis gaminys buvo pagamintas moderniose gamyklose, laikantis aplinkosaugos reikalavimų, nedarant žalos gamtai.

Tinka pagal EEĮA reglamentą.

DĒMESIO: Šis gaminys pagamintas laikantis saugos taisyklių. Naudojant nesilaikant reikalavimų, gali būti padaryta žala žmogui, įrenginiui arba aplinkai.

Saugumo įspėjimai:

1. Prieš naudodami gaminį perskaitykite naudojimo instrukciją ir išsaugokite ją, kad galėtumėte su ja susipažinti ateityje. Jei gaminį perduodate kitam asmeniui, atiduokite jį kartu su šiuo vadovu.
2. Neišmeskite gaminio pakuotės jo dar nenaudoję arba neįsitikinę, kad jis tinkamai veikia.
3. Nenaudokite gaminio, jei gaminio ar jo priedų nėra, jis sugedęs ar pažeistas.
4. Nenaudokite prietaiso kitais tikslais, nei nurodyta šioje instrukcijoje. (Nenaudokite jo drabužiams džiovinti arba gyvūnams ar augalams šildyti).
5. Nenaudodami prietaiso, pasukite funkcijos mygtuką į "išjungta" ir atjunkite prietaisą nuo elektros tinklo. Atjungdami prietaisą netraukite už elektros tinklo kabelio. Naudokite gaminį nuo elektros tinklo įtampos.
6. Nepalikite prietaiso be priežiūros, kol jis veikia.
7. Nesikiškite į gaminį, kai yra pažeistas maitinimo kabelis, ir kreipkitės į įgaliotąjį servisą.
8. Nenaudokite šildytuvo, jei jis yra pažeistas dėl transportavimo, pristatymo ar saugojimo. Tokiu atveju kreipkitės į įgaliotąją tarnybą.
9. Šildytuvo negalima naudoti su automatiškai veikiančiu programatoriumi, laikmačiu ar kitais nustatymais.
10. Šio šildytuvo priešgaisrinė apsauga skirta užkirsti kelią tiesioginei prieigai prie kaitinimo elementų ir turi būti savo vietoje, kol šildytuvas naudojamas.
11. Neuždenkite prietaiso ir nenaudokite jo jokiems daiktams džiovinti.
12. Jūsų prietaiso negalima naudoti kartu su kitu prietaisu, prijungtu prie to paties maitinimo laido ar saugiklio.
13. Nenaudokite savo prietaiso tokiose vietose kaip vonios kambarys ar baseinas.
14. Maitinimo laido negalima dėti ant įkaitusio prietaiso korpuso arba šalia jo. Nedarykite priedo maitinimo kabeliui. Priešingu atveju tai gali sukelti gedimą, elektros smūgį arba gaisrą.
15. Jei prietaisas nebus naudojamas ilgą laiką, bus perkeliamas, valomas ar reguliuojamas, atjunkite prietaisą nuo elektros tinklo ir įsitikinkite, kad jis yra vėsus.
16. Nedėkite šildytuvo tiesiai po kištukiniu lizdu.
17. Niekada nelaikykite kaitinimo elementų vandenyje.
18. Montuojant, atliekant techninę priežiūrą ar remontą, prietaisas turi būti atjungtas nuo elektros tinklo.
19. Atjungdami maitinimo laidą, netraukite kištuko nuo laido ir nelieskite jo šlapiomis rankomis, būkite atsargūs, kad jo nesuspaustumėte po sunkiais daiktais.
20. Išjunkite šildytuvą naudodami šildytuvo elemento funkcijos mygtuką ir ištraukite jį iš elektros tinklo.
21. Laikykite prietaisą sausoje ir uždaroje patalpoje.
22. Periodinę prietaiso priežiūrą, valymą ir transportavimą atlikite pagal šiame vadove pateiktus

nurodymus.

23. Nenaudokite šildytuvo, kai miegate arba esate toli nuo prietaiso.
24. Venkite naudoti ilgintuvą, dėl perkaitimo gali kilti gaisras. Jei turite naudoti ilgintuvą, kabelio skerspjūvis turi būti ne mažesnis kaip 2 mm² (14AWG).
25. Naudokite prietaisą ant lygaus ir lygaus paviršiaus. Prietaisas turi būti naudojamas tik ant kojelių.
26. Nejudinkite prietaiso, kol jis naudojamas. Nelieskite prietaiso iškart po to, kai jį išjungėte.
27. Pirmą kartą naudojant prietaisą, gali atsirasti nedidelis dūmų ir kvapas, tai normalu ir laikui bėgant išnyks.
28. Pirštų ar kitų daiktų negalima kišti į oro įleidimo ir išleidimo kanalus.
29. Šis šildytuvas netinka naudoti šiltnamiuose ir statybvietėse.
30. Tarp prietaiso ir būtybių, medžiagų, tokių kaip užuolaidos, mediena, kartonas, audinys ir pan. bei kitų prietaisų turi būti ne mažesnis kaip 1 metro atstumas.
31. Prietaiso nenaudokite arčiau kaip 7,60 m atstumu nuo degių ir sprogių medžiagų (benzino, alkoholio ir kt.) ir nestatykite jo šalia motorizuotų prietaisų, kurie neturėtų veikti.
32. Jei nėra užtikrinta prietaiso naudojimo priežiūra ir valdymas, šis prietaisas neskirtas naudoti asmenims, turintiems fizinių jutimo ir psichikos sutrikimų (įskaitant vaikus), arba asmenims, kuriems trūksta priežiūros ir žinių.
33. Jaunesnius nei 3 metų amžiaus vaikus reikia laikyti atokiau, kai jų nelydi suaugusieji.
34. Šios amžiaus grupės vaikai turėtų būti laikomi atokiau nuo tokių procesų, kaip prietaiso prijungimas prie elektros tinklo arba jo tvarkymas, valymas ir priežiūra.
35. Šį prietaisą gali naudoti vaikai nuo 8 metų ir vyresni bei asmenys, neturintys fizinių, jutiminių ar protinių gebėjimų arba patirties ir žinių, tik tuo atveju, jei jie yra prižiūrimi arba supranta instrukcijas dėl saugaus naudojimo ir su tuo susijusių pavojų.
36. Vaikai neturėtų žaisti su prietaisu. Valymo ir techninės priežiūros darbų neturėtų atlikti vaikai be priežiūros.
37. Pakuotės medžiagos gali būti pavojingos vaikams. Laikykite pakavimo medžiagas vaikams nepasiekiamoje vietoje arba išmeskite jas suklasifikuodami pagal atliekų tvarkymo instrukcijas. Neišmeskite kartu su įprastomis buitinėmis atliekomis.

ĮSPĖJIMAS: neuždenkite šildytuvo, kad jis neperkaistų. Niekada neuždenkite vėdinimo kanalų.

ĮSPĖJIMAS: Neuždenkite prietaiso ir nenaudokite jo jokiems daiktams džiovinti.

ĮSPĖJIMAS: Nenaudokite gaminio tokiose vietose kaip vonios kambarys ar baseinas.

DĖMESIO! Kai kurios šio prietaiso dalys gali labai įkaisti ir sukelti nudegimus.

Jei yra vaikų, neįgaliųjų arba žmonių, kurie dėl prietaiso gali susižeisti, būkite ypač atsargūs su šiais žmonėmis.

TECHNINĖS SPECIFIKACIJOS

Galia 2500W, 230V, 50-60Hz

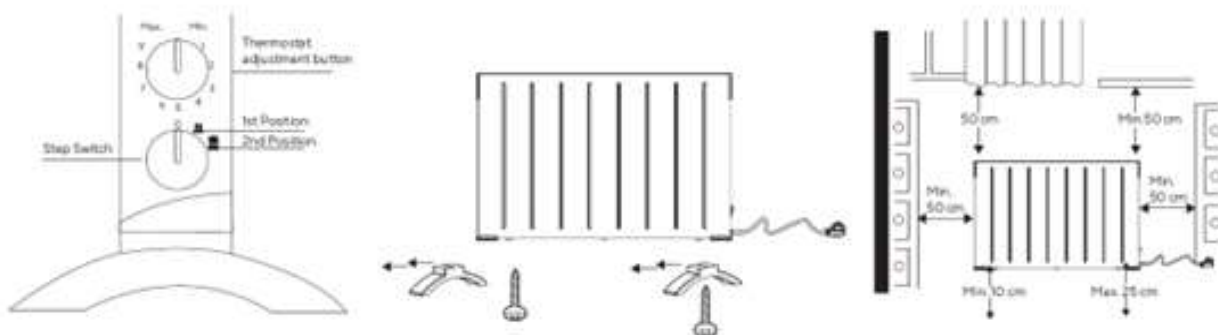
PASTABA: Vertės, nurodytos gaminio žymėjimuose arba kituose spausdintuose kartu su gaminiais pateikiamuose dokumentuose yra laboratorijoje gautos vertės.

Įrenginio instaliavimas: Jūsų prietaisas yra visiškai paruoštas naudoti, jo nereikia surinkinėti

DĖMESIO! Prieš įjungdami įsitikinkite, kad prietaisas yra išjungtas.

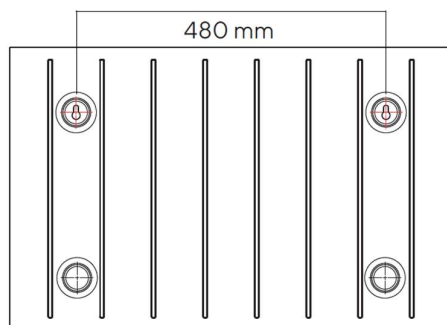
MONTAVIMAS ANT SIENOS

- Jei norite montuoti ant sienos, nemontuokite kojelių.
- Šildytuvą galima naudoti pakabintą ant sienos. Jūsų šildytuvas turėtų būti pastatytas horizontaliai pagal mažiausią atstumą, kurio reikia laikytis (1 pav.).



1 pav.

- Norėdami pakabinti šildytuvą ant sienos, turite naudoti 2 varžtus ir 2 kaiščius, pateiktus kartu su su gaminiu. Sienoje išgręžkite skylės varžtams 480 mm atstumu.
- Pakabinkite prietaisą ant sienos ir pritvirtinkite jį horizontaliai naudodami tvirtinimo skyles (2 pav.).



2 pav.

Įrenginio valdymas:

- Pritvirtinkite kojeles prie šildytuvo korpuso varžtais, parodytais 1 paveikslėlyje.
- Pastatę šildytuvą į vieną iš paveikslėlyje parodytų padėčių, įjunkite jį į įžemintą kištukinį lizdą.
- Pirmą kartą naudojant jūsų šildytuvą gali atsirasti dūmų ir kvapų.
- Šildytuvą galite naudoti dviem pakopomis - mažos galios ir didelės galios.
- Šildytuvą galite valdyti norimu temperatūros lygiu nuo 1 iki 9.

Priežiūra ir valymas:

- Prieš pradėdami valyti prietaisą, išjunkite prietaisą, dėl saugumo atjunkite maitinimo laidą ir palaukite, kol prietaisas atvės.
- Išorinį prietaiso paviršių valykite minkštu, medvilniniu, šiek tiek drėgnu skudurėliu arba minkštu šepetėliu.
- Šildytuvo valymui niekada nenaudokite abrazyvinių medžiagų ar tirpiklių.
- Nevalykite gaminio tokiomis medžiagomis, kaip benzinas, skiediklis tirpiklis ir pan. Tai gali sukelti koroziją arba sugadinti gaminį.
- Šios medžiagos gali pažeisti plastikines dalis.
- Nevalykite prietaiso naudodami garinius valytuvus.
- Niekada nepanardinkite prietaiso į vandenį.
- Niekada nemerkite prietaiso į jokią valymui skirtą tirpalą.

Gedimų šalinimas:

Problema	Priežastis	Sprendimas
Prietaisas neveikia	Prietaisas gali būti neįjungtas Įrenginys neįjungtas Lizde nėra elektros įtampos Kabelis gali būti pažeistas	Įkiškite kištuką į lizdą Įjunkite prietaisą Išbandykite kitą kištukinį lizdą Skambinkite įgaliotajam servisui
Įrenginys yra labai karštas	Įrenginys veikė per ilgai	Leiskite prietaisui atvėsti
Įrenginys išsijungia automatiškai	Suveikia apsaugos sistema	Leiskite prietaisui atvėsti, jei problema tęsiasi, skambinkite įgaliotajam servisui

Saugojimas

Laikydami prietaisą, galite apvynioti maitinimo laidą ir įdėti jį į laikiklį esantį prietaiso galinėje dalyje. Prieš vyniodami maitinimo laidą, būtinai turite palaukti, kol prietaisas atvės. . Nenaudojamą prietaisą laikykite sausoje vietoje.

Pristatymas ir transportavimas:

Prietaisas turi būti gabenamas originalioje pakuotėje arba geroje ir minkštoje pakuotėje. kad prietaisas nebūtų pažeistas. Vadovaukitės ant pakuotės esančiais ženklais.

Perdirbimas: Atitinka EEJA reglamentą.



EEJA: šis prietaisas neturėtų būti išmetamas, nes jį sudaro perdirbamos dalys pagal EEJA direktyvas. Kreipkitės į artimiausią atliekų surinkimo centrą utilizuoti šį prietaisą. Laikykite pakuotės medžiagas vaikams nepasiekiamoje vietoje arba utilizuokite jas rūšiuodami pagal atliekų tvarkymo instrukcijas. Negalima prietaiso ir jo pakuotės išmesti kartu su įprastomis buitinėmis atliekomis.