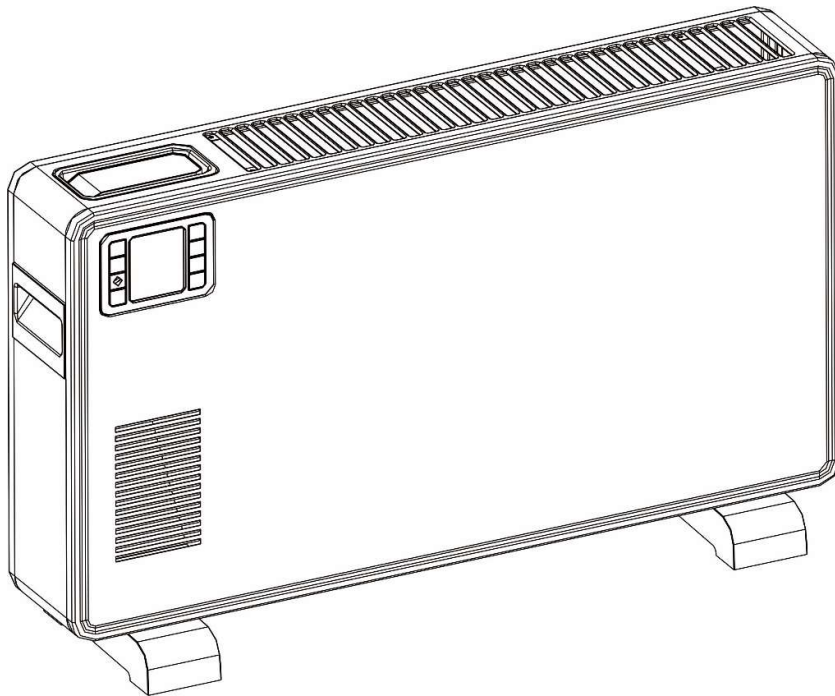


# HAUSBERG®

## INSTRUKCIJA

### Konvekcinis šildytuvas



**HB-8230**

Techniniai duomenys AC220-240V / 50-60 Hz, galia 2000 – 2300W

## BENDRIEJI NURODYMAI

1. Nuimkite pakuotę ir įsitikinkite, kad prietaisas nepažeistas. Jei abejojate, nenaudokite jo ir kreipkitės į techninės pagalbos centrą. Pakavimo medžiagas (plastikinius maišelius, polistirolą, sąvaržėles ir pan.) laikykite vaikams nepasiekiamoje vietoje, nes jos gali būti pavojingos.

Įspėjimas:

- Prietaisą gali naudoti tik atsakingi suaugusieji;  
- Vaikai ir asmenys su ribotais protiniais gebėjimais dėl savo pačių saugumo turi naudotis prietaisu tik prižiūrimi atsakingų suaugusiųjų;

2. Prieš prijungdami prietaisą, patikrinkite, ar prietaiso vardinė vertė atitinka elektros tinklo vardinę vertę.

3. Jei maitinimo kabelis pažeistas, jį turi pakeisti gamintojo atstovas arba kitas kvalifikuotas asmuo, kad būtų išvengta bet kokios rizikos.

4. Šį prietaisą galima naudoti tik pagal paskirtį, kuriai jis buvo pagamintas, t. y. papildomam patalpų elektriniam šildymui. Bet koks kitas naudojimas laikomas netinkamu ir todėl pavojingu. Gamintojas neatsako už bet kokią žalą, atsiradusią dėl netinkamo, neteisingo ar nepagrįsto naudojimo.

5. Prieš valydami ar atlikdami prietaiso techninę priežiūrą, atjunkite jį nuo elektros tinklo, ištraukdami kištuką iš elektros lizdo arba išjungdami sistemos jungiklį.

6. Jei prietaisas sugedęs ir (arba) veikia netinkamai, išjunkite jį, jo neardydami. Jei nesilaikoma pirmiau nurodytų reikalavimų, gali kilti pavojus saugumui.

7. Išjunkite prietaisą ir ištraukite kištuką iš elektros lizdo, kai jo nenaudojate.

8. Naudojant bet kokį elektros prietaisą reikia žinoti keletą pagrindinių taisyklių, pvz.:

- nenaudokite prietaiso šalia vandens šaltinių, pvz., vonių, dušų ar baseinų

- nelieskite prietaiso šlapiomis ar drėgnomis rankomis ar kojomis

- nepalikite prietaiso veikiamo atmosferos veiksmių

9. Nenaudokite prietaiso esant potencialiai degių ar sprogių skysčių ar dujų.

## SVARBU

1. Kad išvengtumėte perkaitimo, patartina išvynioti visą maitinimo laidą ilgį.

2. Patikrinkite, ar sistemos ir maitinimo lizdų elektrinis pajėgumas yra pakankamas maksimaliai galiai, nurodytai plokštelėje. Jei abejojate, kreipkitės į kvalifikuotą specialistą.

3. Nepalikite prietaiso įjungto į elektros tinklą, kai to nereikia. Nenaudojamą prietaisą ištraukite iš elektros tinklo, prieš tai jį išjungę.

4. Neuždenkite ventiliacijos ar šilumos sklaidos angų.

5. Šio prietaiso maitinimo laidą naudotojas neturi keisti. Jei laidas pažeistas arba jį reikia pakeisti, kreipkitės tik į kvalifikuotus darbuotojus.

6. Venkite karšto kontakto, patikrinkite, ar laidas nėra padėtas prieš karšto oro išleidimo groteles.

7. Nenaudokite šalia vonių, dušų ar praustuvų (minimalus atstumas - 1 metras).

8. Naudojamas stovintis vertikaliajoje padėtyje.
9. Išsiurbimo groteles prižiūrėkite nuolat švarias.
10. Nenaudokite prietaiso betarpiškai po stacionariu elektros lizdu.

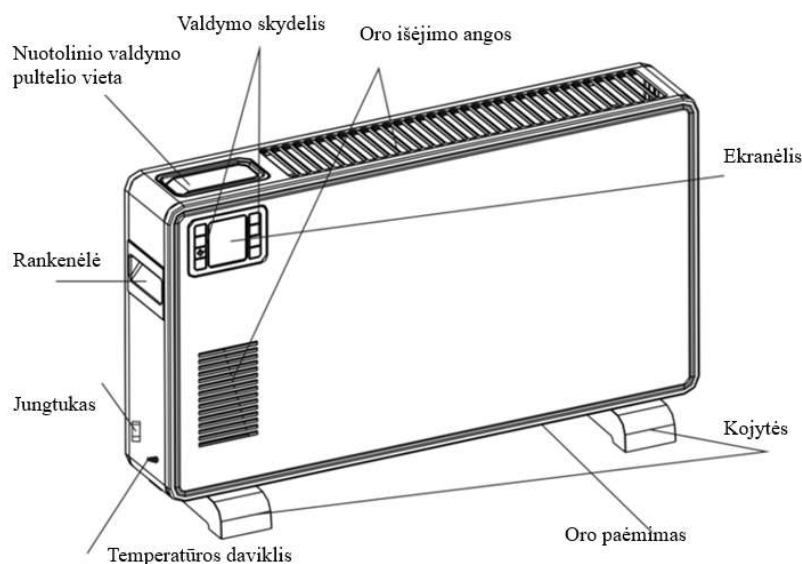
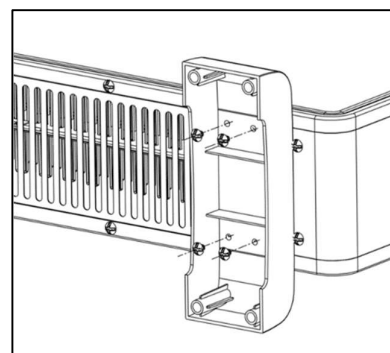
Neuždenkite prietaiso ir nenaudokite jo jokiems daiktams džiovinti.

## GAMINIO SAVYBĖS

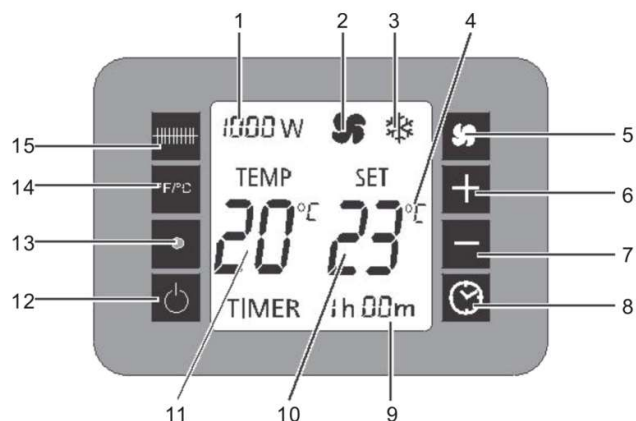
1. Šaltai valcuota geležies plokštė, efektyvus šiluminis naudingumas
2. Šildymo elementas: greitai įkaista ir sutaupoma daugiau energijos.
3. LCD ekrano informacija apie funkcijas.
4. Laikmatis nuo 1 iki 24 valandų, skirtas konvektoriniam šildytuvui išjungti pageidaujama laiku.
5. Skaitmeninis ekranas su automatiškai rodoma kambario temperatūra.
6. Laisvai pastatomas su stovu.

## KOJELIŲ ĮRENGIMAS

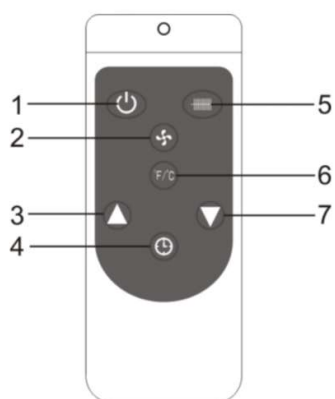
Prieš naudojant šildytuvą, prie jo reikia pritvirtinti kojas (pridedamas atskirai karikatūroje). Jas reikia pritvirtinti prie šildytuvo pagrindo 8 savisriegiais varžtais, kurie yra komplekte, ir pasirūpinti, kad jos būtų tinkamai įstatytos į šildytuvo šoninių profilių apatinius galus.



## Valdymo skydelio funkcijų aprašymas



- |                                   |  |
|-----------------------------------|--|
| 1 Pasirinktas šildymo lygis       | 9 Veikimo trukmė   |
| 2 "Ventiliatoriaus" simbolis      | 10 Nustatytoji temperatūra                               |
| 3 "Apsauga nuo užšalimo" simbolis | 11 Išmatuotoji temperatūra                               |
| 4 Pasirinktas matavimo vienetas   | 12 Įjungimo/išjungimo mygtukas                           |
| 5 Ventiliatoriaus mygtukas        | 13 Infraraudonųjų spindulių imtuvas nuotoliniam valdymui |
| 6 Temperatūros padidinimas        | 14 Matavimo vieneto pasirinkimo mygtukas                 |
| 7 Temperatūros sumažinimas        | 15 Mygtukas šilumos nustatymui pasirinkti                |
| 8 Laikmačio mygtukas              |  |



- |                                  |   |
|----------------------------------|---|
| 1. Įjungimo / išjungimo mygtukas | 5. Mygtukas šilumos nustatymui pasirinkti |
| 2. Ventiliatoriaus mygtukas      | 6. Matavimo vieneto pasirinkimo mygtukas  |
| 3. Padidinti temperatūrą         | 7. Temperatūros mažinimo mygtukas         |
| 4. Laikmačio mygtukas            |   |

## Pagrindinių funkcijų aprašymas

POWER funkcija. Įkiškite kištuką į reikiamą maitinimo lizdą. Įjungus pagrindinį jungiklį (dešinėje pusėje), kompiuterio plokštė skleis "spragtelėjimo" garsą, ekrane bus rodoma dabartinė kambario temperatūra, o įjungus skydelio valdymo jungiklį, pereisite į budėjimo režimą ir tuo pačiu metu bus rodoma dabartinė kambario temperatūra ir nustatyta temperatūra.

Tada paspauskite mygtuką šilumos nustatymui parinkti, galite pasirinkti 1000/1300/2300 W/Anti-frost keturis režimus. Pasirinkus 1000 W, 1300 W arba 2300 W šildytuvas bus šildomas pagal jūsų nustatymus.

## Laikmatis ir temperatūros nustatymas

Laikmatis. Paspauskite laikmačio mygtuką, kiekvieną kartą laikas didinamas 1 valanda, kai laikmačio laikas yra 24:00, paspauskite laikmačio mygtuką, tada funkcija išsijungs, nustačius laikmačio funkciją, po 5 sekundžių prasidės laikmačio laiko atskaita, o pasibaigus laikmačio laikui, pereinama į budėjimo režimą;

## Temperatūra

Paspauskite temperatūros keitimo mygtuką, kad pakeistumėte temperatūros rodymo režimą. Pagal numatytuosius nustatymus pasirinktas Celsijaus laipsnių režimas. Paspauskite 1 kartą, pakeisite į Farenheito laipsnius, o 2 kartus - vėl konvertuosite.

Paspauskite "+" arba "-" klavišą, kad nustatytumėte temperatūrą (nustatyta temperatūra turi būti didesnė už esamą temperatūrą).

Celsijaus laipsniams, vidinė temperatūra (kambario temperatūra) rodoma kiekvieną kartą įjungus prietaisą. Temperatūrą galima nustatyti, kai prietaisas veikia budėjimo arba šildymo režimu. Kai kambario temperatūra pasiekia nustatytą lygį, šildytuvas nustoja veikti; Kai kambario temperatūra 1 laipsniu viršija nustatytą temperatūrą, šildytuvas taip pat nustoja veikti. Šildytuvas vėl pradės veikti tik tada, kai temperatūra sumažės 1 laipsniu nustatytos temperatūros atžvilgiu. Temperatūros reguliavimo diapazonas yra 5°C-37°C

## Režimas

Paspauskite "4 režimas", kad reguliuotumėte 1000 W / 1300 W / 2300 W / 2300 W / ANTI-FROST temperatūros galią.

VENTILIATORIUS: Paspauskite ventiliatoriaus mygtuką, kad galėtumėte įjungti arba išjungti ventiliatorių (ekrane ventiliatoriaus piktograma yra šviesos ventiliatorius, pav. išjungti vėjo vargonai);

Prieš užšalimo režimas: Esant budėjimo režimui, kai patalpos temperatūra yra žemesnė nei 5 °C, automatiškai įjungiamas aukšto lygio (2300 W) šildymo režimas. Kai kambario temperatūra pasiekia

9 °C, šildymas išjungiamas į budėjimo režimą, o po to vyksta ciklais.

Veikimo garsas. Prietaisas skleidžia garsinį signalą po kiekvienos operacijos nustatymo.

LCD kambario temperatūros ekranas: prietaisas sustos, kai temperatūra viršys 1 laipsnį nustatytos temperatūros atžvilgiu.

#### Atmintis

Prietaisas atmintyje gali išsaugoti paskutinį temperatūros nustatymą. Ši temperatūra bus rodoma kiekvieno įjungimo metu. Jei nustatymai buvo kitokie, paleidimo metu iš naujo nustatomi tie, kurie buvo nustatyti paskutiniai.

#### PRIEŽIŪRA

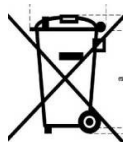
Prieš atlikdami įprastinį valymą, išjunkite įrenginį ir atjunkite pagrindinį maitinimo laidą. Naudokite tik minkštą, drėgną šluostę ir nenaudokite abrazyvinių medžiagų.

Pastaba: Neįmerkite jokios įrenginio dalies į vandenį.

#### ATITIKTIS DIREKTYVOMS

Šis gaminys paženklintas CE ženklu, reiškiančiu atitiktį direktyvoms 2006/95/EB (žemos įtampos) ir EMC direktyvai (2004/108/EB) su pakeitimais.

#### TEISINGAS ŠIO PRIETAISO UTILIZAVIMAS



Šiuo ženklu nurodoma, kad šis produktas neturi būti šalinamas kartu su kitomis buitinėmis atliekomis visoje ES. Kad išvengtumėte galimos žalos aplinkai ar žmonių sveikatai dėl netinkamo atliekų šalinimo, atsakingai jį utilizuokite, taip skatindami tvarų pakartotinių žaliavų išteklių naudojimą. Norėdami utilizuoti panaudotą prietaisą, naudokitės atliekų utilizavimo ir surinkimo sistemomis